

Spülbecken KS

Edelstahlspülen

Code: 1303 860



EINZELHEITEN

Einbaurand

Unterbau

Material

Edelstahl AISI 304

Textur

Gebürstet

Basis

80 cm

Abmessungen

761x446 mm

Serienmäßige Ausstattung

Befestigungshaken, Dichtung, Abfluss, Überlauf und Siphon, im Karton verpackt

Mischbatteriebohrungen

Standardmäßig ohne Bohrung

Einbauöffnung

Siehe Datenblatt (für alle FT/FTS- und Unterbau-Modelle)

Abtropffläche

Nein

76 cm

Beckengröße 340x400mm

Anzahl der Becken 2 Becken

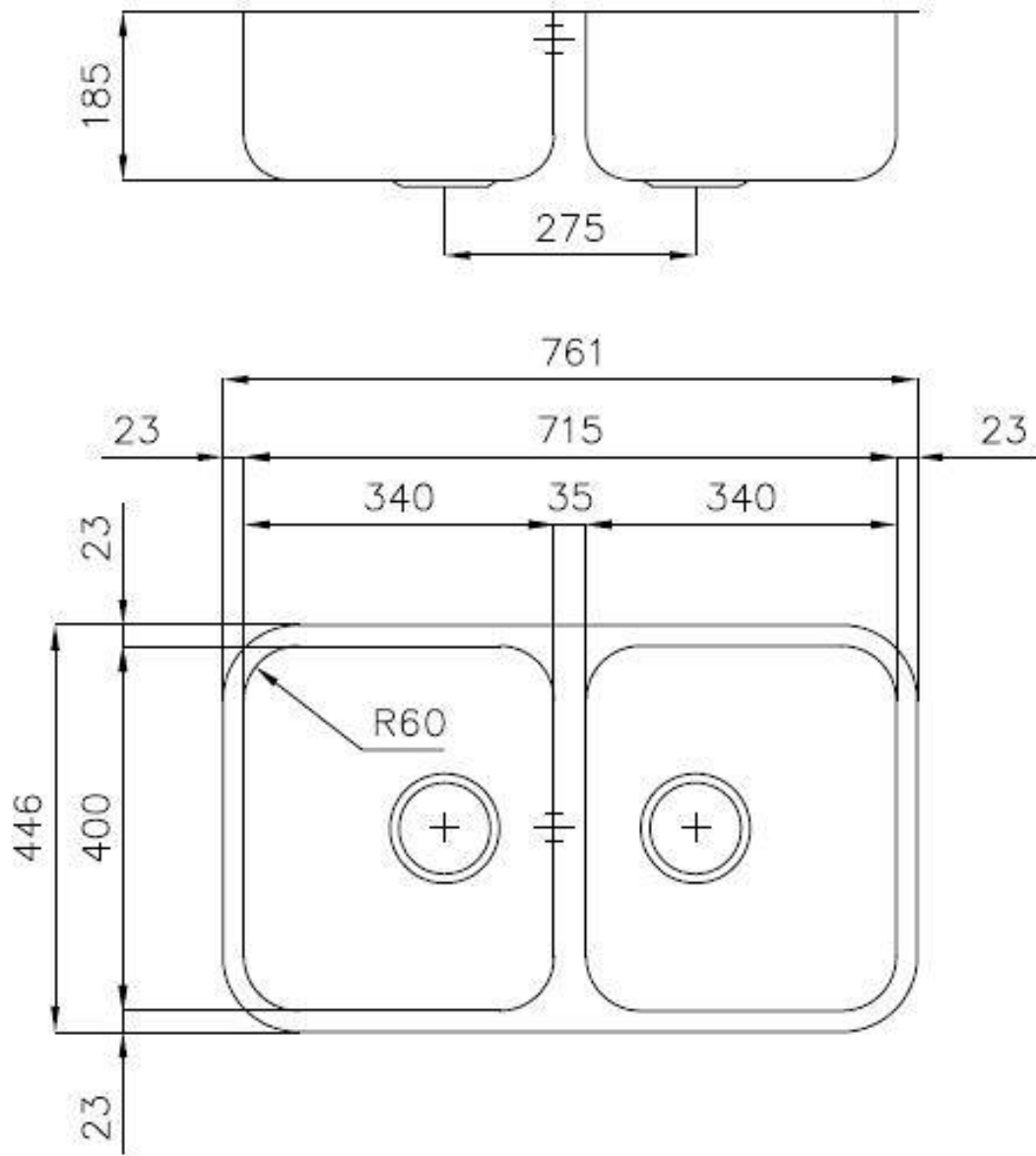
Abfluss Abfluss 3,5"

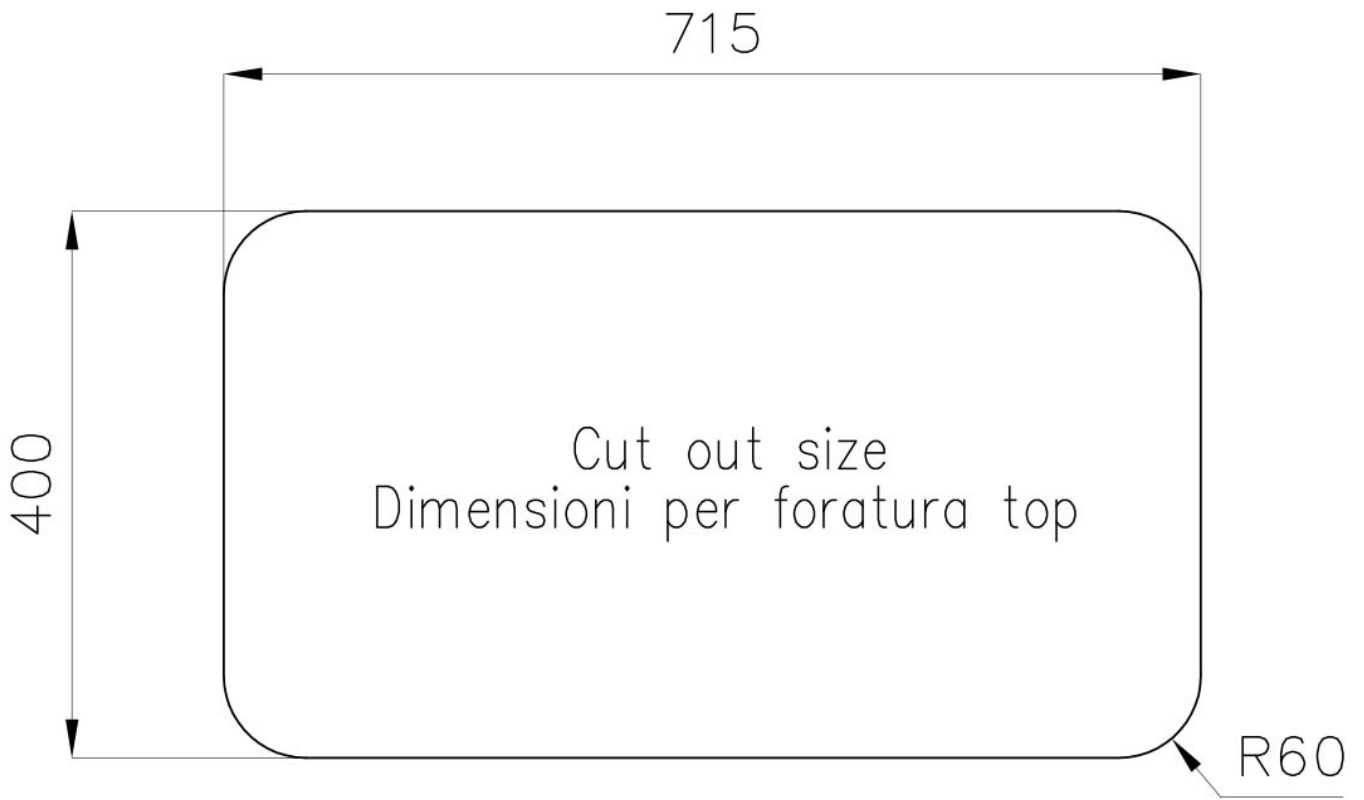
MERKMALE

ABFLUSS 3,5" BASKET

Der Ablauf ist mit einem großen 3,5-Zoll-Abfluss mit praktischem Korbverschluss ausgestattet, der verhindert, dass Feststoffe in den Abfluss fließen.

TECHNISCHE DATEN





OPTIONALES ZUBEHÖR



Edelstahlkorb
8612 000



Schneidebrett aus Glas
8631 300



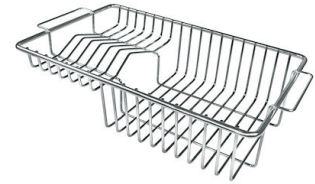
Schneidebrett aus HPDE
8657 001



Weiße Wanne
8153 100



Weißer Korb
8612 100



Tellerkorb aus Edelstahl
8100 201

PAARUNGEN



Mischbatterie Drop
8523 000



Mischbatterie Omega
8497 000

OPTIONALE AUTOMATISCHE ABLAUFGARNITUR



Automatischer Abfluss
8407 100



Automatischer Abfluss
8407 000



Automatischer Abfluss LIRA
8407 102



Automatischer Abfluss LIRA
8407 103